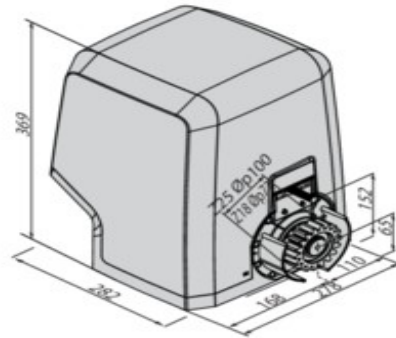


ICARO SMART AC A2000 – specificatii tehnice



Alimentare placa de baza	230 V
Functionare motor	230 V
Incetinire la capetele de cursa	DA
Blocare	Mecanica cu cheie personalizata
Frecventa utilizare	Foarte intensiva
Temperatura de lucru	-20 + 60
Grad protectie	IP24
Unitate de comanda	LEO B CBB L02
Limitatori de capat de cursa	Electromecanic
Greutate	Pana la 2000 kg
Timp inchidere/ deschidere	9m/ min
Putere	750W
Reactie la impact	Encoder
Afisaj electronic pe placa pentru programare si citire erori	
Produs in conformitate cu RoHS si avizare CE	